



КОМПАНИЯ АДЛ

разработка · производство · поставки промышленного оборудования

ЭЛЕКТРОПРИВОДЫ СЕРИИ VS

Руководство по эксплуатации





Компания АДЛ
125040, Москва, а/я 47
Тел.: (495) 937 89 68
Факс: (495) 933 85 01, 933 85 02
E-mail: info@adl.ru
<http://www.adl.ru>

Электроприводы серии VS 100-150-300

РУКОВОДСТВО ПО ЭКСПЛУАТАЦИИ





Все необходимые показатели настроены на заводе. Ограничитель поворота настроен на 90°, и нет необходимости дополнительной настройки концевых выключателей. Поставляются с различным крутящим моментом 100-300 Нм.

ВНИМАНИЕ

Меры безопасности:

1. Отключите питание перед тем, как Вы хотите:
 - открыть корпус;
 - отсоединить привод;
 - использовать ручное управление.
2. Перед вводом привода в эксплуатацию ознакомьтесь с инструкцией.
3. Отступление от данного руководства может привести к нежелательным последствиям.

Стандартная комплектация:

Двигатель на напряжение 100-240 В переменного тока, 380 В трехфазного тока или 24 В постоянного/переменного тока.

Настраиваемые концевые выключатели 5 А.

ISO-фланцы:

– F07/F10.

Тип отверстия для муфты:

– звездочка 22, глубина 24.

Ограничитель крутящего момента.

Механические ограничители поворота $90^\circ \pm 5^\circ$ с возможностью регулировки.

Опции:

1. Обогреватель двигателя 10 Вт с возможностью регулирования.
2. Обогреватель двигателя 10 Вт с возможностью саморегулирования.
3. Алюминиевый корпус (масса 0,9 кг).
4. Датчик обратной связи с управляющим сигналом 1-5-10 кОм или 4-20 мА.
5. Сдвоенные концевые выключатели.
6. Встроенный блок защиты, возвращающий привод в исходное положение при аварийном отключении напряжения.
7. 1 или 2 кабельных ввода стандарта 3P+T M12.
8. Возможно взрывозащищенное исполнение.
9. POSI – электропозиционер с управляющим сигналом 0-10 В или 4-20 мА.

Технические данные:

- Рабочий диапазон температур: от -20 °С до +70 °С.
- Электрическое подсоединение: 2 x M20.
- Класс защиты: IP67.
- Масса: 5,6 кг.

**Технические характеристики
(для напряжения питания 220 В переменного тока)**

Наименование	Момент, (Нм)	Мощность, (Вт)	Время поворота, (с)
VS 100	100	45	15
VS 150	150	45	30
VS 300	300	85	50

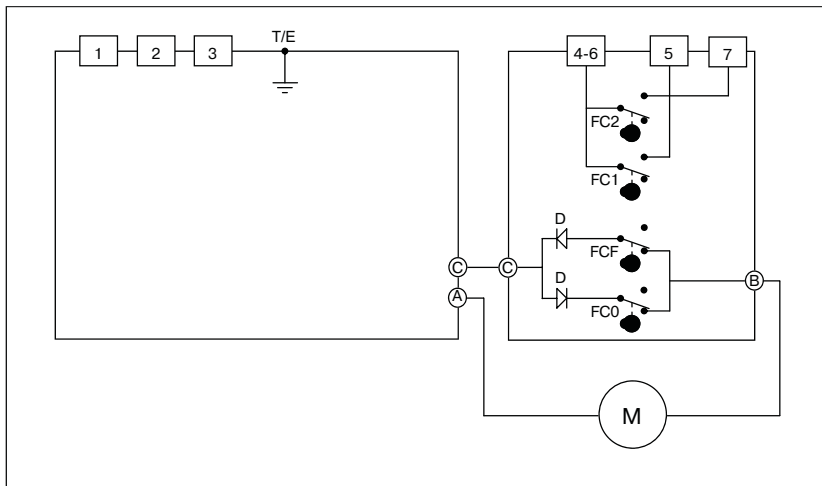


*Компания оставляет за собой право вносить конструктивные изменения
Компания АДЛ производство и поставки промышленного оборудования

Тел.: (495) 937 8968 Факс: (495) 933 8501, 933 85 02
info@adl.ru www.adl.ru интернет-магазин: www.valve.ru



Электрическая схема подключения приводов

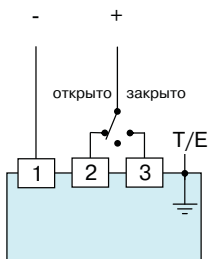


Обозначение		Обозначение	
FC0	Концевой выключатель, положение «Открыто»	FC2	Дополнительный концевой выключатель, положение «Закрыто»
FCF	Концевой выключатель, положение «Закрыто»	M	Электродвигатель
FC1	Дополнительный концевой выключатель, положение «Открыто»	D	Диоды

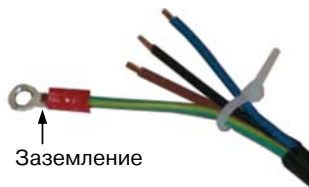
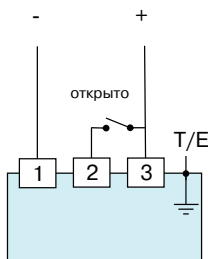
Подключение привода к сети питания

Переменное напряжение
Подключить заземление
Подключить нулевой (1-ая клемма)
Подключить фазу (3-я клемма, для закрытия)
Перевести фазу (2-ая клемма) в положение «Открыто»

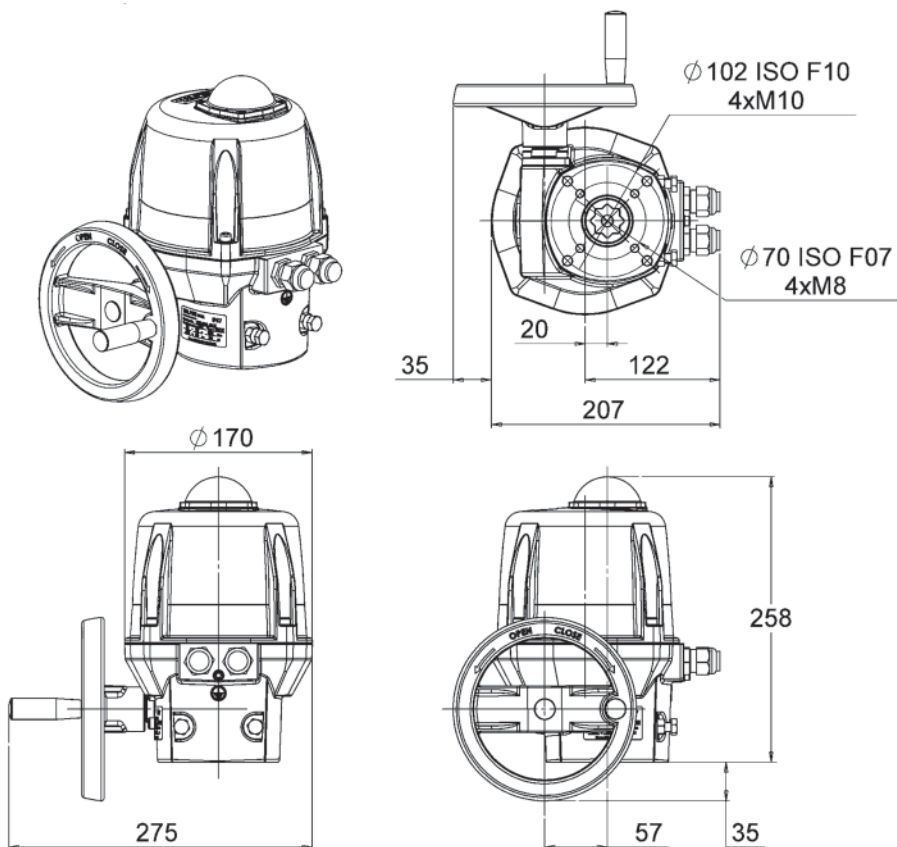
3-позиционное исполнение



2-позиционное исполнение



Габаритные и присоединительные размеры приводов серии VS 100-150-300, (мм)

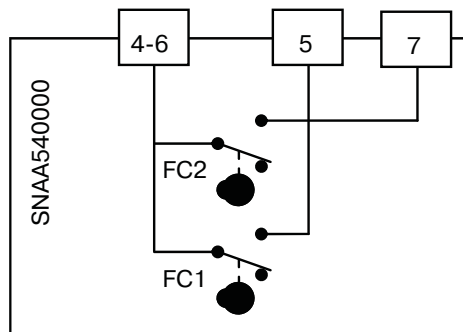


Настройка и подключение концевых выключателей

В стандартной комплектации привод снабжен концевыми выключателями, настроенными на угол поворота 90°.

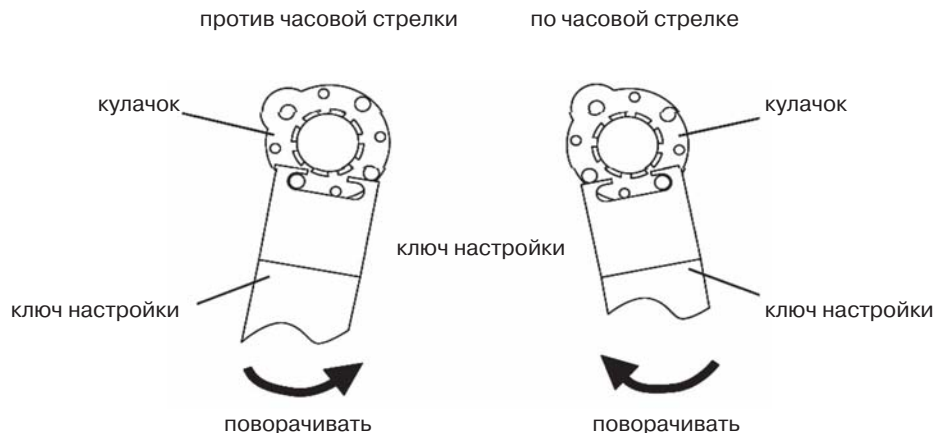
Снимите крышку привода и подсоедините клеммы в следующей последовательности:

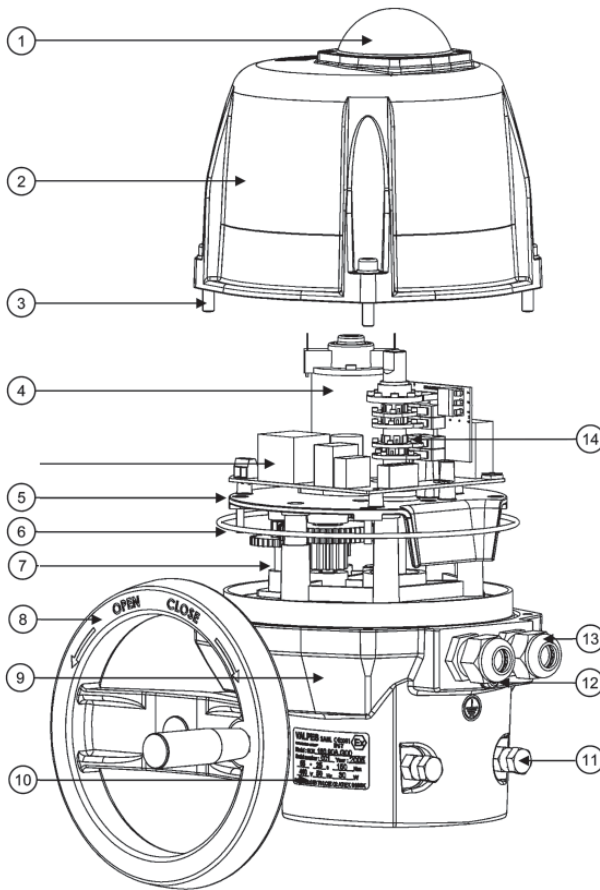
- Подключите 4-6 и 7 для выключателя FC2 – нормально закрыто.
- Подключите 4-6 и 5 для выключателя FC1 – нормально открыто.



Изменение стандартной настройки концевых выключателей

Для изменения стандартной заводской настройки концевых выключателей снимите крышку привода и поворачивайте при помощи специального ключа кулачки настройки концевых выключателей по или против часовой стрелки для увеличения или уменьшения угла поворота привода.





Спецификация

Поз.	VS 100-150-300
1	Визуальный индикатор положения
2	Крышка привода
3	Крепежные винты
4	Электромотор
5	Плата крепления шестеренчатого механизма
6	Уплотнительное кольцо
7	Шестерни привода
8	Штурвал ручного дублера
9	Корпус привода
10	Шильдик
11	Винты регулировки механических ограничителей поворота
12	Винт
13	Кабельный ввод ISO M20 IP68
14	Кулачки



*Компания оставляет за собой право вносить конструктивные изменения
Компания АДЛ производство и поставки промышленного оборудования

Тел.: (495) 937 8968 Факс: (495) 933 8501, 933 85 02
info@adl.ru www.adl.ru интернет-магазин: www.valve.ru



Для заметок



*Компания оставляет за собой право вносить конструктивные изменения
Компания АДЛ производство и поставки промышленного оборудования
Тел.: (495) 937 8968 Факс: (495) 933 8501, 933 85 02
info@adl.ru www.adl.ru интернет-магазин: www.valve.ru



Для заметок





КОМПАНИЯ АДЛ

разработка • производство • поставки промышленного оборудования



1 2 5 0 4 0,
г. Москва, п/я 47

Тел.: (495) 937 8968

Факс: (495) 933 8501/02

E-mail: info@adl.ru, <http://www.adl.ru>

Интернет-магазин: www.valve.ru